

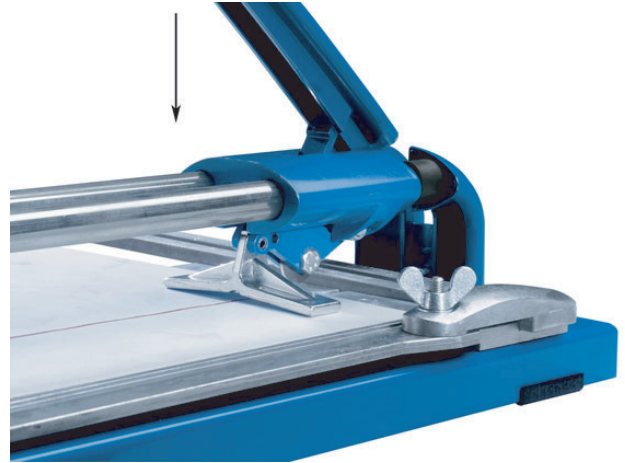
Technoflies, Maxiflies, Multiflies & Superflies Fliesenschneidmaschinen



SCHNEIDEN

Fliese auflegen und Winkel auf gewünschtes Maß einstellen.
Ritzen Sie die Fliese gleichmäßig an.

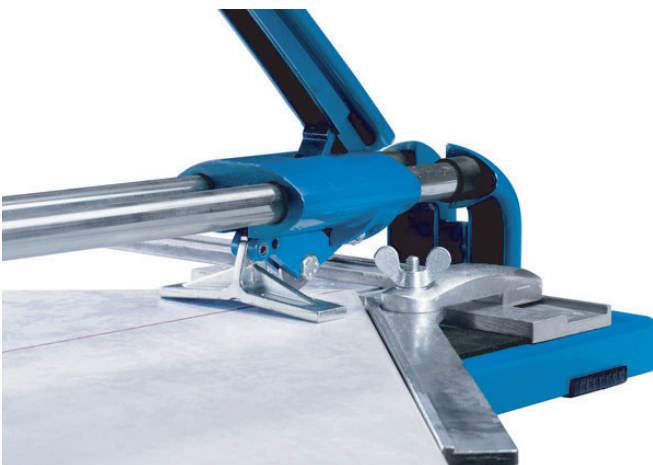
Der **Profi-Tipp**: Ritzen Sie die Fliese nur einmal an. Mehrmaliges nachritzen ruiniert die Fliese und Ihr Schneidrad.



BRECHEN

Platzieren Sie den Brecher immer vorne und brechen Sie die Fliese mit einem angemessenen Druck auf den Griff.

Falls es nicht beim ersten Mal funktioniert prüfen Sie, ob die Glasur durchgehend und gut angeritzt ist. Nicht korrekt angeritzte Fliesen lassen sich nicht brechen oder die Bruchstelle verläuft nicht entlang der geritzten Linie.



EINSTELLEN

Nutzen Sie den verstellbaren Anschlagwinkel (mit Skala in Millimeter und Inch) um das gewünschte Maß einzustellen.

Für Diagonalschnitte platzieren Sie die Fliese in der Kerbe am Anschlag. Bei den Modellen Multiflies und Superflies können Fliesen auch mithilfe des Winkels auf 45° eingestellt werden.

WARTUNG

Vor Inbetriebnahme den Ölfilm auf den Führungsstangen mit einem trockenen Tuch abwischen.

Wird die Fliesenschneidmaschine längere Zeit nicht gebraucht, empfehlen wir die Führungsstangen neu einzuölen um sie vor Korrosion zu schützen.

Bitte kontrollieren Sie regelmäßig den Rundlauf des Hartmetall-Schneidrads. Bei Abnutzung wechseln Sie das Hartmetall-Schneidrad und die Achse. Das Hartmetall-Schneidrad, die Achse sowie jedes Einzelteil sind als Original Kaufmann Ersatzteil erhältlich und gewährleisten eine optimale Funktionalität.

Wir wünschen Ihnen gutes Gelingen und viel Freude mit Ihrem Gerät. Bei möglichen Fragen nehmen Sie bitte Kontakt mit uns auf.